

# Ren Bookcase – Neri&Hu – 2017/2022



La libreria REN arricchisce la collezione. Fil rouge continua ad essere il segno ispirato all'ideogramma cinese "ren". È un intrecciarsi grafico di linee che comunica un'intima eleganza. Sono piccole, leggere architetture, fatte di geniali sospensioni, giochi di contrappesi, semplici incastri che richiamano una concezione orientale degli spazi e del design. E vengono realizzati con materiali preziosi e tecniche artigianali che appartengono indissolubilmente alla tradizione di Poltrona Frau.

## CARATTERISTICHE TECNICHE

### Versioni.

- autoportante
  - Freestanding Bookcase 98×188 cm
- da appoggiare e ancorare al muro
  - High Bookcase 98×228 cm
  - Low Bookcase 68×155 cm

**NB:** le librerie High Bookcase e Low Bookcase si differenziano per l'altezza, la larghezza e il numero di ripiani.

**Struttura portante.** Composta da due fianchi sagomati e traverse in massello di noce Canaletto. Nelle versioni Low and High Bookcase, la traversa superiore si fissa al muro tramite ganci di ancoraggio in metallo. Nella versione Freestanding un contrappeso in acciaio è posto nel lato nascosto del ripiano in basso.

**Dettagli tecnici.** Le librerie Ren Low and High Bookcase sono fruibili solo con ancoraggio a muro.

**Ripiani.** In multistrato di betulla e impiallacciati noce Canaletto sui fianchi.

**Piedi.** Puntali in materiale plastico nero regolabile.

**Rivestimento.** In cuoio o in pelle:

- cuoio Saddle Extra con delicate marcature eseguite a mano
- Pelle Frau® ColorSphere (SC) con cuciture a vista

**Cuciture nella versione in pelle.**

- tono su tono
- a contrasto

**Vaschetta contenitore (solo nella versione Low Bookcase).** Di forma circolare, in multistrato di betulla impiallacciata noce Canaletto, viene fissato alla traversa superiore con un gancio in acciaio spazzolato con verniciatura ottone.

**Dettagli metallici di rifinitura.** Realizzati in ottone con trattamento superficiale trasparente opaco.

## ACCESSORI E OPTIONAL

**Fermalibri.** In acciaio spazzolato con verniciatura finitura ottone. Il profilo verticale a sezione quadrata è saldato a due piastre che lo assicurano al piano. La faccia interna delle piastre a contatto con il cuoio è protetta da uno strato di feltro di protezione.

The REN bookcase expands the collection. The common thread continues to be the Chinese ideogram "ren". It is a graphic interweaving of lines that communicates an intimate elegance. Small, light architectures are made up of ingenious suspensions, clever balances and simple joints inspired by an oriental concept of spaces and design. They are produced using fine materials and artisan techniques inextricably linked with the Poltrona Frau tradition.

## TECHNICAL FEATURES

### Versions.

- self-supporting
  - Freestanding Bookcase 98×188 cm
- for placement and anchoring to a wall
  - High Bookcase 98×228 cm
  - Low Bookcase 68×155 cm

**Please note:** the High Bookcase and Low Bookcase bookcases differ in height, width and the number of shelves.

**Supporting structure.** Made of two shaped sides and crosspieces in solid Canaletto walnut. In the Low and High Bookcase versions, the upper crosspiece is fixed to the wall using metal hooks. In the Freestanding version, a steel counterweight is placed on the hidden side of the bottom shelf.

**Technical details.** The Ren Low and High Bookcase Bookcases can only be used if fixed to a wall.

**Shelves.** Made of birch plywood and Canaletto walnut veneer.

**Feet.** Adjustable black plastic tips.

**Upholstery.** In saddle-leather or leather:

- Saddle Extra saddle-leather with delicate handmade markings.
- Pelle Frau® ColorSphere (SC) with visible stitching

**Stitching for the leather version.**

- tone on tone
- contrasting

**Key tray (only for the low bookcase).** A circular shape, made of birch plywood in a Canaletto walnut veneer. It is fixed to the upper crosspiece with a brushed steel hook with brass paint.

**Metal finishing details.** Made of brass with a transparent matt surface treatment.

## OPTIONAL ACCESSORIES

**Book ends.** Brushed steel with a brass painted finishing. The vertical profile with a square section is welded by two plates that secure it to the shelf. The inner side of the plate is protected by a layer of felt.

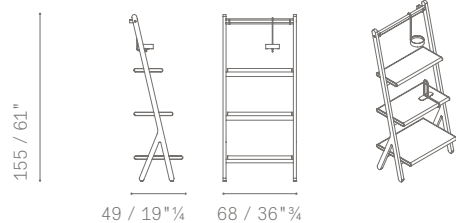
**Nella stessa collezione.**

- Ren Poltrona e Divano
- Ren Tavolino
- Ren Complementi
- Ren Toeletta

**In the same collection.**

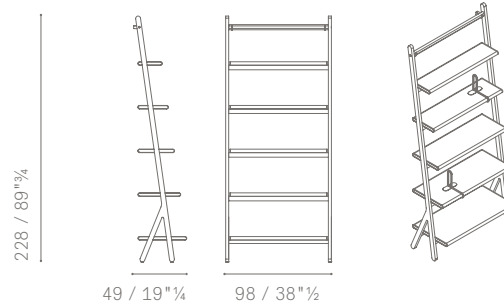
- Ren Poltrona e Divano
- Ren Tavolino
- Ren Complementi
- Ren Toeletta

5608785



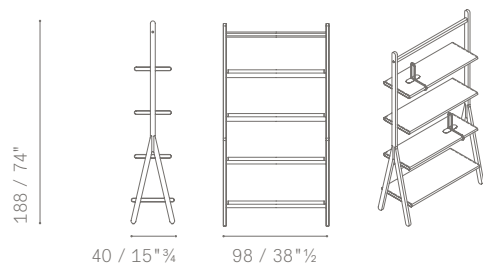
49 / 19<sup>3</sup>/<sub>4</sub>      68 / 36<sup>3</sup>/<sub>4</sub>

5608786



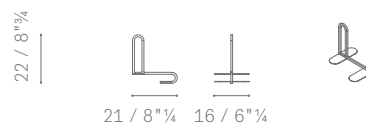
49 / 19<sup>3</sup>/<sub>4</sub>      98 / 38<sup>3</sup>/<sub>2</sub>

5608787



40 / 15<sup>3</sup>/<sub>4</sub>      98 / 38<sup>3</sup>/<sub>2</sub>

5608130



21 / 8<sup>3</sup>/<sub>4</sub>      16 / 6<sup>3</sup>/<sub>4</sub>